

Q-SERIE



GROSSBRITANNIENS FÜHRENDER
ANHÄNGER-HERSTELLER

Q-Anhänger Serie

Die kompakten, komfortablen und robusten Anhänger der Q-Serie sind designt um den hohen Ansprüchen unserer Kunden in der Landwirtschaft gerecht zu werden. Diese Anhänger sind gebaut, um lange und zuverlässig ihren Dienst zu verrichten, sie sind erhältlich mit optionaler Laderampe inkl. Tür für schnellen und unkomplizierten Zugriff oder aber mit Standardrampe .

Die Anhänger der Q-Serie passen auch durch enge Strassen und können einfach gelagert werden, sie sind leicht zu ziehen und abgekuppelt sehr gut manövrierbar.

AUSSTATTUNGSOPTIONEN

- Klappbare Gitterseitenwände
- Klappbare, solide Seitenwände
- Dachablage
- Innen-Abtrennung

Die Dachablage ist eine neue Ausstattungsoption, welche es dem Kunden erlaubt das Vieh im Anhänger und das Futter oder Zäune auf dem Anhängerdach zu transportieren, und somit die Fahrten noch effizienter zu gestalten (maximal 50 kg können auf der Dachablage transportiert werden).



Dachablage – bestens für den Transport von Futter oder Zäunen geeignet (max. Gewicht 50 kg)



Q6b mit klappbaren Gitter-Seitenwänden, Dachablage , Innen-Abtrennung und optionaler Laderampe inkl. Tür für schnellen unkomplizierten Zugriff



Q6b mit klappbaren Gitter-Seitenwänden, Dachablage , Innen-Abtrennung und optionaler Laderampe inkl. Tür für schnellen unkomplizierten Zugriff



Q6b mit klappbaren Gitter-Seitenwänden, Dachablage , Innen-Abtrennung und optionaler Laderampe inkl. Tür für schnellen unkomplizierten Zugriff



Q6b mit klappbaren Gitter-Seitenwänden, Dachablage , Innen-Abtrennung und optionaler Laderampe inkl. Tür für schnellen unkomplizierten Zugriff



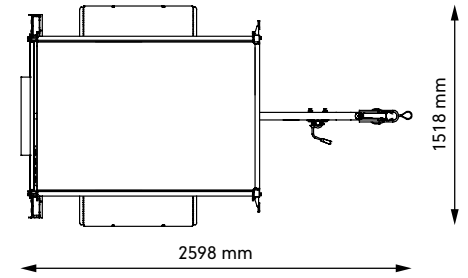
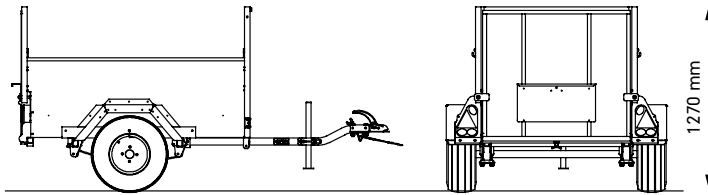
Q5e road mit klappbaren soliden Seitenwänden und Standardrampe



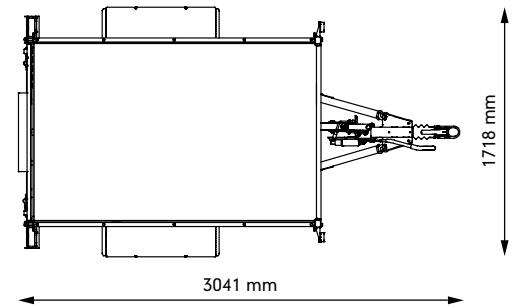
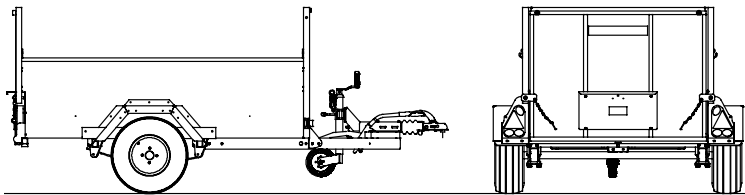
Q5e road mit klappbaren soliden Seitenwänden und Standardrampe



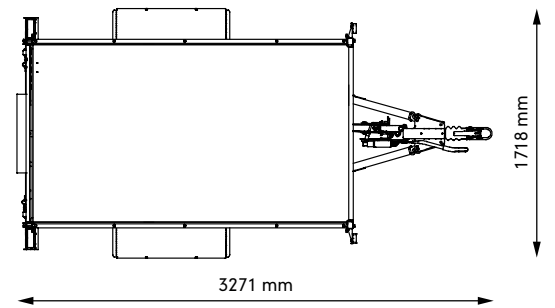
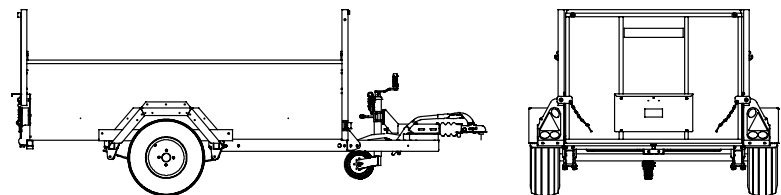
Q5e



Q6e/b



Q7e/b



Q -Serie Abmasse, Ausstattung und Preise

		Innenlänge	Innenbreite	Gesamtgewicht	Reifen		Licht	Schutz-Fänger	Laderampe	Klappbare Gitter-Seitenwände	Klappbare solide Seitenwände	Innen-Abtrennung	Heck-Stand-Stützen(Paar)	Stützrad	Dach / Dachablage
Q5e Off Road**	ungebremst	1,52 m	1,02 m	750 kg	20.5 x 8-10	Parabelfeder	Nein	Nein	Option	Option	Option	Option	Option	Option	N/A
Q5e Road	ungebremst	1,52 m	1,02 m	750 kg	20.5 x 8-10	Parabelfeder	Ja	Ja	Option	Option	Option	Option	Option	Option	N/A
Q6b Road	gebremst	2,20 m	1,22 m	1.000 kg	195/55R10	Parabelfeder	Ja	Ja	Option	Option	Option	Option	Option	Std	Option
Q6e Off Road**	ungebremst	2,20 m	1,22 m	750 kg	20.5 x 8-10	Parabelfeder	Nein	Nein	Option	Option	Option	Option	Option	Option	Option
Q6e Road	ungebremst	2,20 m	1,22 m	750 kg	20.5 x 8-10	Parabelfeder	Ja	Ja	Option	Option	Option	Option	Option	Option	Option
Q7b Road	gebremst	2,20 m	1,22 m	1.000 kg	195/55R10	Parabelfeder	Ja	Ja	Option	Option	Option	Option	Option	Std	Option
Q7e Off Road**	ungebremst	2,20 m	1,22 m	750 kg	20.5 x 8-10	Parabelfeder	Nein	Nein	Option	Option	Option	Option	Option	Option	Option
Q7e Road	ungebremst	2,20 m	1,22 m	750 kg	20.5 x 8-10	Parabelfeder	Ja	Ja	Option	Option	Option	Option	Option	Option	Option

	Q5e	Q6e	Q6b	Q7e	Q7b
Reifen	20.5 x 8-10	20.5 x 8-10	195/55R10	20.5 x 8-10	195/55R10
Beladene Betthöhe (mm)	350	331	350	331	350
Unbeladene Betthöhe (mm)	378	358	378	358	378
Innenbreite (mm)	1026	1226	1226	1226	1226
Innenlänge (mm)	1521	2193	2193	2193	2193
Aussenbreite (mm)	1518	1718	1718	1718	1718
Aussenlänge (mm)	2598	3041	3271	3271	3271
Aussenhöhe (mm)	1270	3233	3233	3233	3233

Std = Standard-Ausstattung
 Ja = erhältlich
 Nein = nicht erhältlich
 Option = Zusatzausstattung

		Tür in Rampe	Anhänger mit Rampe	Klappbare Gitterwände	Klappbare Gitterwände aus Stahl	Querab-trennung für Vieh	Dach / Dachablage	Flachplane (blau)	Standstützen (Paar)	Stützrad (Front-Stand-stützen inkl.)	Licht-Schutz
Q5e Off Road	ungebremst	€ 85	€ 965*	€ 95	€ 135	€ 85	-	€ 65	€ 55	€ 35	-
Q5e Road	ungebremst	€ 85	€ 1.170*	€ 95	€ 135	€ 85	-	€ 65	€ 55	€ 35	€ 45
Q6b Road	gebremst	€ 85	€ 1.885*	€ 115	€ 150	€ 125	€ 215	-	€ 55	Std	€ 45
Q6e Off Road	ungebremst	€ 85	€ 1.215*	€ 115	€ 150	€ 125	€ 215	-	€ 55	€ 35	-
Q6e Road	ungebremst	€ 85	€ 1.420*	€ 115	€ 150	€ 125	€ 215	-	€ 55	€ 35	€ 45
Q7b Road	gebremst	€ 85	€ 1.965*	€ 125	€ 175	€ 125	€ 235	-	€ 55	Std	€ 45
Q7e Off Road	ungebremst	€ 85	€ 1.295*	€ 125	€ 175	€ 125	€ 235	-	€ 55	€ 35	-
Q7e Road	ungebremst	€ 85	€ 1.500*	€ 125	€ 175	€ 125	€ 235	-	€ 55	€ 35	€ 45

*Diese Anhänger sind erhältlich mit optionaler Tür in der Rampe - Aufpreis € 85 (Werksausstattung).
 **Off road-Anhänger verfügen weder über Licht noch Kotflügel.

Bitte beachten Sie: optionalen Zubehör wird als Werksausstattung kalkuliert. Für Zusatzartikel, die zu einem späteren Zeitpunkt bestellt werden, fallen zusätzliche Kosten an.

Größen- und Gewichtsangaben haben rein informativen Wert und sind nicht bindend.

Alle Preise verstehen sich zuzüglich, gesetzlich geltender Mehrwertsteuer von 19 % in Deutschland.



IFOR WILLIAMS DEUTSCHLAND
www.iforwilliams.de

Für die Händlersuche in anderen europäischen Ländern besuchen Sie bitte:
www.iwt.co.uk

Wir streben fortwährend danach, unsere Produkte zu verbessern. Von Zeit zu Zeit mag dies in Änderungen in unserem Angebot oder bei einzelnen Modellen münden. Bitte überprüfen Sie ob Entwurf, Beschreibung, Farben, Spezifikationen wie beschrieben in dieser Broschüre zum Bestellszeitpunkt noch gültig sind.

Unser Vertrieb hat umfassende Produktkenntnisse und freut sich darauf, Ihnen bei der Auswahl Ihres Anhängers behilflich zu sein.

Bitte beachten Sie: optionalen Zubehör wird als Werksausstattung kalkuliert. Für Zusatzartikel, die zu einem späteren Zeitpunkt bestellt werden, fallen zusätzliche Kosten an. Größen- und Gewichtsangaben haben rein informativen Wert und sind nicht bindend.